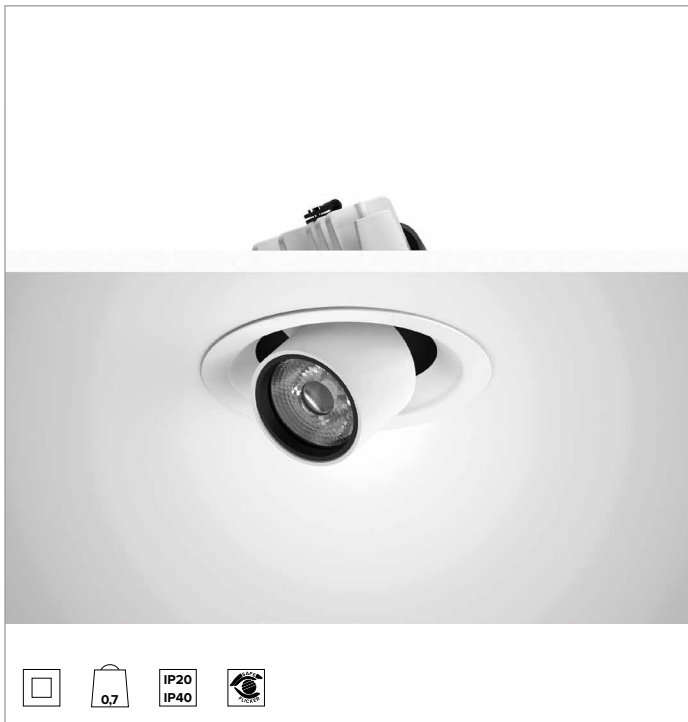
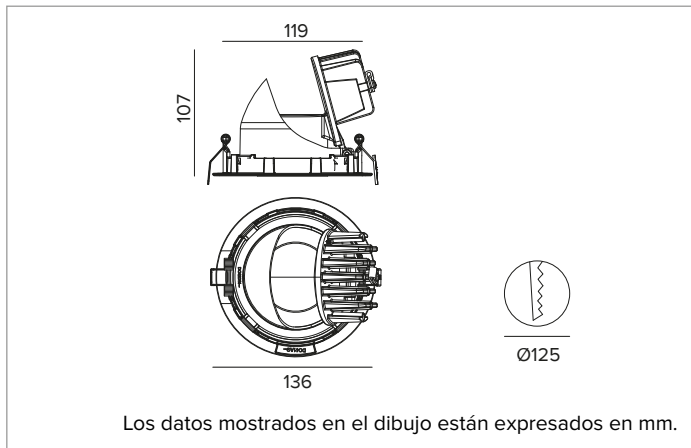


# 1T9224EL | CTEVO EXTRAÍBLE 125

## Proyector extraíble orientable empotrable de LED



		2700K	H(m)	D(m)	E <sub>max</sub> (lx)	
		Ra90		10°		
		Fixture Power	7W	1	0.18	10640
		Source Flux	516lm	2	0.35	2660
		Fixture Flux	475lm	3	0.53	1182
		Efficacy	66lm/W	4	0.71	665
TS1380	I <sub>max</sub> =20620cd/klm	I <sub>max</sub>	10640cd	5	0.88	426



### LÁMPARA

LED Chip on Board de alta eficiencia Ra90. Ra80 bajo petición.

**Clase de eficiencia energética:** F

**Potencia nominal:** 5,7W

**Flujo nominal:** 516lm

**Índice de reproducción cromática:** 90

**Rf:** 92

**Rg:** 99

**CCT nominal:** 2700K

**Duración útil (L80/B10):** >50000h tq +25°C

### CARACTERÍSTICAS LUMINOTÉCNICAS

NSP - óptica de precisión con anillo cut off negro de silicona. Versión con lente de PMMA transparente. UGR<19 (EN 12464-1).

**Óptica:** LENTE

**Apertura del haz de luz:** NSP

**Eficiencia óptica:** 92%

**Flujo luminaria:** 475lm

**Rendimiento luminoso:** 66lm/W

**Seguridad fotobiológica:** Conforme al grupo de riesgo RG1 (Riesgo Bajo)

### CARACTERÍSTICAS MECÁNICAS

Cuerpo y disipador de presofusión de aluminio pintado de color blanco. Sistema de rotación por fricción en bisagra con posibilidad de orientación del producto en plano vertical de -25°/+75° y de 355° en plano horizontal con sistema de orientación manual. Versión trim con anillo integrado blanco.

**Color y acabado:** Blanco yeso

**Peso:** 0,7Kg

**Grado de protección:** IP20 para la parte encastrada

**Grado de protección:** IP40 para la parte vista

### CARACTERÍSTICAS ELÉCTRICAS

Driver electrónico ON-OFF integrado. Luminaria compatible con EN 60598-2-22 para suministro de energía desde un sistema de emergencia centralizado CPSS (Central Power Supply System), no incorporado en la luminaria - áreas de alto riesgo excluidas. La potencia y el flujo predeterminados son 100% en CA y 100% en CC.

**Potencia luminaria:** 7W

**Alimentación:** 220-240Vac 50/60Hz

**Clase de aislamiento:** CLASE 2

**Tipo driver / Control:** ON-OFF

**Driver incluido:** Sí

**Clase F:** Sí

**SAFE FLICKER:** PstLM=<1 e SVM=<0,4 (IEC TR 61547-1 e IEC TR 63158), garantizando una luz más cómoda y segura

**Temperatura ambiente:** 0°C / +25°C

### INSTALACIÓN

Sistema de enganche ultra rápido sin necesidad de herramientas para instalaciones en contratechos de 0,5 a 30mm de espesor.

### NOTAS

Disponible bajo petición la versión 110-277Vac.

### GARANTÍA

5 años.

### ADVERTENCIAS

Luminaria diseñada para su eliminación/reciclaje al final de su vida útil. Fuente luminosa reemplazable (solo LED) por un profesional. Equipo de control reemplazable por un profesional.

En función de la continua evolución tecnológica de los componentes electrónicos, los datos indicados están sujetos a actualización por lo que es necesario solicitar confirmación al hacer el pedido.

El flujo luminoso y la potencia eléctrica presentan tolerancias +/-10% respecto al valor indicado. tq +25°C (CIE 121).

Nos reservamos el derecho de realizar cambios técnicos.

Targetti Sankey S.r.l.  
Via Pratese, 164  
50145 Firenze - Italy  
Tel: +39 055 37911  
targetti.com  
targetti@targetti.com

CCIAA Firenze  
Share Capital:  
€ 500.000,00  
VAT N. (IT):  
01537660480  
R.E.A: FI-275656

**TARGETTI**

**1T9224EL | CTEVO EXTRAÍBLE 125**  
**Proyector extraíble orientable empotrable de LED**

**Accesorios**

**Sistema de fijación**



L mm	Código
------	--------

2500	<b>1T9606</b>
------	---------------

Cable de seguridad anticaída para asegurar el cuerpo de la luminaria a la estructura edilicia.

En función de la continua evolución tecnológica de los componentes electrónicos, los datos indicados están sujetos a actualización por lo que es necesario solicitar confirmación al hacer el pedido.  
 El flujo luminoso y la potencia eléctrica presentan tolerancias +/-10% respecto al valor indicado. tq +25°C (CIE 121).

Nos reservamos el derecho de realizar cambios técnicos.

Targetti Sankey S.r.l.  
 Via Pratese, 164  
 50145 Firenze - Italy  
 Tel: +39 055 37911  
 targetti.com  
 targetti@targetti.com

CCIAA Firenze  
 Share Capital:  
 € 500.000,00  
 VAT N. (IT):  
 01537660480  
 R.E.A: FI-275656

